

ПОСТАНОВЛЕНИЕ

Главы городского округа Саранск

от 29 июля 2024 г.

№ 242-ПГ

О вынесении на публичные слушания документации по внесению изменений в документацию по планировке территории, ограниченной проспектом 70 лет Октября, дачным массивом, ул. Циолковского, ул. Ухтомского г. Саранска, включая проект межевания, в части изменения планировки территории (проект планировки территории, проект межевания территории) земельного участка, расположенного в районе проспекта 70 лет Октября г. Саранска

Принимая во внимание заявление Платоновой Людмилы Николаевны от 4 июля 2024 года (вх. № 733/5-58 от 4 июля 2024 года), действующей по доверенности, выданной Генеральным директором общества с ограниченной ответственностью «МВР» Горячевым Сергеем Юрьевичем 28 марта 2024 года № 12, за общество с ограниченной ответственностью «МВР», в соответствии со статьей 28 Федерального закона от 6 октября 2003 года № 131-ФЗ «Об общих принципах организации местного самоуправления в Российской Федерации», статьями 42, 43, 46 Градостроительного кодекса Российской Федерации, Положением о порядке проведения публичных слушаний в городском округе Саранск, утвержденным решением Саранского городского Совета депутатов от 12 октября 2005 года № 160, постановляю:

1. Вынести на публичные слушания документацию по внесению изменений в документацию по планировке территории, ограниченной проспектом 70 лет Октября, дачным массивом, ул. Циолковского, ул. Ухтомского г. Саранска, включая проект межевания, в части изменения планировки территории (проект планировки территории, проект межевания территории) земельного участка, расположенного в районе проспекта 70 лет Октября г. Саранска.

2. Определить место и время проведения публичных слушаний: г. Саранск, ул. Гожувская, д. 40, с 16 часов 40 минут 16 августа 2024 года.

3. Со дня опубликования настоящего постановления до дня проведения публичных слушаний обеспечить открытие и проведение экспозиции по вопросу, указанному в пункте 1 настоящего постановления, по адресу: г. Саранск, пр-кт Ленина, д. 4 (информационный стенд на 4 этаже) ежедневно с 9 часов 00 минут до 12 часов 30 минут и с 14 часов 00 минут до 17 часов 00 минут, кроме субботы и воскресенья.

4. Установить, что организация и проведение публичных слушаний осуществляются рабочей группой (приложение 1 к настоящему постановлению).

5. Предложения и замечания по вопросу, указанному в пункте 1 настоящего постановления, принимаются рабочей группой до 16 августа 2024 года в соответствии с прилагаемой формой внесения предложений и замечаний (приложение 2 к настоящему постановлению) по адресу: г. Саранск, пр-кт Ленина, д. 4, кабинет № 419 (тел. 39-27-52) ежедневно с 9 часов 00 минут до 17 часов 00 минут, кроме субботы и воскресенья.

6. Обсуждение вопроса, указанного в пункте 1 настоящего постановления, осуществляется в порядке, установленном Положением о порядке проведения публичных слушаний в городском округе Саранск, утвержденным решением Саранского городского Совета депутатов от 12 октября 2005 года № 160.

7. Опубликовать необходимые документы по вопросу, указанному в пункте 1 настоящего постановления, в печатном средстве массовой информации «Саранский Вестник», в сетевом издании органов местного самоуправления городского округа Саранск – <https://право.саранск.рф>, <https://саранск.рф> и на портале обратной связи (ПОС) – www.gosuslugi.ru.

8. Настоящее постановление вступает в силу после его официального опубликования.

**Временно исполняющий полномочия
Главы городского округа Саранск**

В. В. Быков

Рабочая группа

по организации и проведению публичных слушаний

Арсентьев А. Н. – И. о. Заместителя Главы городского округа Саранск – Директора Департамента перспективного развития Администрации городского округа Саранск (председатель рабочей группы);

Дыдыкин О. Л. – Глава Администрации Октябрьского района городского округа Саранск (заместитель председателя рабочей группы);

Разумова И. Н. – ведущий архитектор контрактно-договорного отдела Казенного учреждения городского округа Саранск «Градостроительство» (секретарь рабочей группы).

Члены рабочей группы:

Ликомаскина М. А. – Первый заместитель директора Департамента перспективного развития Администрации городского округа Саранск – главный архитектор;

Антонова А. А. – Директор Департамента по правовым вопросам Администрации городского округа Саранск;

Матюшин А. В. – Первый заместитель начальника Управления по вопросам городского хозяйства Департамента городского хозяйства Администрации городского округа Саранск;

Казакова Н. А. – заместитель директора Департамента по социальной политике Администрации городского округа Саранск;

Пивкина Н. А. – Председатель Комитета по управлению муниципальным имуществом городского округа Саранск;

Егорчиков Р. Ф. – заместитель начальника Управления муниципальной службы Администрации городского округа Саранск;

Тюрин А. М. – Председатель Комитета земельных отношений Департамента перспективного развития Администрации городского округа Саранск;

Курганов А. М. – директор Казенного учреждения городского округа Саранск «Градостроительство»;

Новиченков В. А. – главный инженер Казенного учреждения городского округа Саранск «Градостроительство».

Форма внесения предложений и замечаний

Фамилия, имя, отчество гражданина (граждан), внесшего предложения	Место жительства гражданина (граждан), контактный телефон	Сведения о документе (документах), удостоверяющем личность гражданина (граждан)	Род занятий	Предложения по вопросу, выносимому на публичные слушания
---	---	---	-------------	--

При этом прилагаю: картографический материал (при наличии).

Подпись гражданина (граждан)

**Полный текст опубликован в официальном сетевом издании <https://право.саранск.рф>,
<https://саранск.рф>**



Регистрационный номер в государственном реестре саморегулируемых организаций
СРО-П-081-14122009

Заказчик: ООО «МВР»

Место строительства: г. Саранск

**ВНЕСЕНИЕ ИЗМЕНЕНИЙ
В ДОКУМЕНТАЦИЮ ПО ПЛАНИРОВКЕ ТЕРРИТОРИИ,
ограниченной проспектом 70 лет Октября, дачным массивом,
ул. Циолковского, ул. Ухтомского г. Саранска, включая проект
межевания, в части изменения планировки территории
(проект планировки территории, проект межевания территории)
земельного участка, расположенного в районе
проспекта 70 лет Октября г. Саранска**

Шифр: 53/ 2024-ПП

Саранск 2024



Регистрационный номер в государственном реестре саморегулируемых организаций
СРО-П-081-14122009

Заказчик: ООО «МВР»

Место строительства: г. Саранск

**ВНЕСЕНИЕ ИЗМЕНЕНИЙ
В ДОКУМЕНТАЦИЮ ПО ПЛАНИРОВКЕ ТЕРРИТОРИИ,
ограниченной проспектом 70 лет Октября, дачным массивом,
ул. Циолковского, ул. Ухтомского г. Саранска, включая проект
межевания, в части изменения планировки территории
(проект планировки территории, проект межевания территории)
земельного участка, расположенного в районе
проспекта 70 лет Октября г. Саранска**

Шифр: 53/ 2024-ПП

Директор

И.А. Митрошин

Руководитель проекта

Ю.А. Ланкина

Саранск 2024

Документация по планировке территории выполнена на основании документов территориального планирования, правил землепользования и застройки в соответствии с требованиями технических регламентов, нормативов градостроительного проектирования, градостроительных регламентов с учетом границ территорий объектов культурного наследия, включенных в единый государственный реестр объектов культурного наследия (памятников истории и культуры) народов российской федерации, границ территорий вновь выявленных объектов культурного наследия, границ зон с особыми условиями использования территорий

Руководитель проекта

Ю.А. Ланкина

Регистрационный номер в государственном реестре саморегулируемых организаций СРО-П-081-14122009.

ОГЛАВЛЕНИЕ

ПРОЕКТ ПЛАНИРОВКИ ТЕРРИТОРИИ

РАЗДЕЛ 1. ОСНОВНАЯ ЧАСТЬ. ПОЛОЖЕНИЕ О

ХАРАКТЕРИСТИКАХ ПЛАНИРУЕМОГО РАЗВИТИЯ ТЕРРИТОРИИ

- | | |
|---|----|
| | 7 |
| 1.1. Обоснование для разработки проекта планировки территории | 7 |
| 1.2. Положения о характеристиках планируемого развития территории | 9 |
| 1.3. Красные линии | 12 |
| 1.4. Положения об очередности планируемого развития территории | 13 |

РАЗДЕЛ 2. МАТЕРИАЛЫ ПО ОБОСНОВАНИЮ ПРОЕКТА

ПЛАНИРОВКИ ТЕРРИТОРИИ

- | | |
|--|----|
| | 14 |
| 2.1. Результаты инженерных изысканий | 14 |
| 2.2. Обоснование определения границ зон планируемого размещения объектов капитального строительства | 14 |
| 2.3. Обоснование соответствия планируемых параметров, местоположения и назначения объектов местного значения | 16 |
| 2.4. Вертикальная планировка и инженерная подготовка территории | 17 |
| 2.5. Перечень мероприятий по защите территории от чрезвычайных ситуаций природного и техногенного характера | 18 |
| 2.6. Перечень мероприятий по охране окружающей среды | 19 |

РАЗДЕЛ 3. ИНЫЕ ВОПРОСЫ ПЛАНИРОВКИ ТЕРРИТОРИИ

- | | |
|---|----|
| | 21 |
| 3.1. Основные технико-экономические показатели проекта планировки | 21 |

ПРОЕКТ МЕЖЕВАНИЯ ТЕРРИТОРИИ

РАЗДЕЛ 4. ОСНОВНАЯ ЧАСТЬ ПРОЕКТА МЕЖЕВАНИЯ ТЕРРИТОРИИ

- | | |
|--|----|
| | 22 |
| 4.1. Общие сведения | 22 |
| 4.2. Анализ существующего положения | 22 |
| 4.3. Проектное предложение по образованию земельных участков на проектируемой территории | 23 |
| 4.4. Технико-экономические показатели проекта межевания территории | 25 |

Приложение 1. Характеристика земельных участков зарегистрированных в ЕГРН

Приложение 2. Перечень координат характерных точек границ территории, в отношении которой утвержден проект межевания.

ОБЩАЯ ЧАСТЬ

Состав авторского коллектива и ответственных разработчиков проекта

Руководитель проекта	Ю.А. Ланкина
Инженер	М.В. Тюрин

Состав документации по планировке территории

ПРОЕКТ ПЛАНИРОВКИ ТЕРРИТОРИИ

РАЗДЕЛ 1. Основная часть проекта планировки территории

1. Текстовые материалы
2. Графические материалы:

№№ п/п	Наименование	Лист	Масштаб
1	2	3	4
1.	Чертеж планировки территории	ПП - 1	1:1000

РАЗДЕЛ 2. Материалы по обоснованию проекта планировки территории

1. Текстовые материалы
2. Графические материалы:

№№ п/п	Наименование	Лист	Масштаб
1.	Схема расположения элемента планировочной структуры в системе ранее разработанной документации по планировке территории	ПП - 2	1:8000
2.	Результаты инженерных изысканий	ПП - 3	1:1000
3.	Схема, отображающая местоположение существующих объектов капитального строительства, в том числе линейных объектов, объектов, подлежащих сносу, объектов незавершенного строительства, а также проходы к водным объектам общего пользования и их береговым полосам	ПП - 4	1:1000
4.	Схема границ зон с особыми условиями использования территории	ПП - 5	1:1000
5.	Схема организации движения транспорта и пешеходов. Схема вертикальной планировки, инженерной подготовки и инженерной защиты территории	ПП - 6	1:1000
6.	Чертеж вариантов планировочных и объемно-пространственных решений застройки территории	ПП - 7	

В связи со спецификой проектируемой территории в составе проекта планировки территории не разрабатывались следующие чертежи:
- схема границ территорий объектов культурного наследия.

ПРОЕКТ МЕЖЕВАНИЯ ТЕРРИТОРИИ

РАЗДЕЛ 4. Основная часть проекта межевания территории

1. Текстовые материалы
2. Графические материалы:

№№ п/п	Наименование	Лист	Масштаб
1	2	3	4
1.	Чертеж межевания территории	ПМ- 1	1: 1000

Проект межевания подготовлен в целях определения местоположения границ образуемых и изменяемых земельных участков, в связи с чем в текстовой части проекта межевания территории не приводится целевое назначение лесов, вид (виды) разрешенного использования лесного участка, количественные и качественные характеристики лесного участка, сведения о нахождении лесного участка в границах особо защитных участков лесов.

Сведения о границах территории, в отношении которой утвержден проект межевания, содержащие перечень координат характерных точек этих границ в системе координат, используемой для ведения Единого государственного реестра недвижимости (СК-13) приведен в приложении 2.

РАЗДЕЛ 5. Материалы по обоснованию проекта межевания территории

1. Графические материалы:

№№ п/п	Наименование	Лист	Масштаб
1	2	3	4
1.	Чертеж границ существующих земельных участков. Чертеж местоположения существующих объектов капитального строительства.	ПМ-2	1: 1000
2.	Чертеж границ зон с особыми условиями использования территории	ПМ-3	1: 1000

В связи со спецификой проектируемой территории в составе проекта межевания территории не разрабатывались следующие чертежи:

- чертеж границ зон действия публичных сервитутов;
- чертеж границ особо охраняемых природных территорий;
- чертеж границ территорий объектов культурного наследия;
- чертеж границ лесничеств, лесопарков, участковых лесничеств, лесных кварталов, лесотаксационных выделов или частей лесотаксационных выделов.

ПРОЕКТ ПЛАНИРОВКИ ТЕРРИТОРИИ

РАЗДЕЛ 1. ОСНОВНАЯ ЧАСТЬ. ПОЛОЖЕНИЕ О ХАРАКТЕРИСТИКАХ ПЛАНИРУЕМОГО РАЗВИТИЯ ТЕРРИТОРИИ

1.1. Основание для разработки проекта планировки территории

Внесение изменений в документацию по планировке территории, ограниченной проспектом 70 лет Октября, дачным массивом, ул. Циолковского, ул. Ухтомского г. Саранска, включая проект межевания, в части изменения планировки территории (проект планировки территории, проект межевания территории) земельного участка, расположенного в районе проспекта 70 лет Октября г. Саранска выполнено с целью выделения элементов планировочной структуры, установления границ территорий общего пользования, границ зон планируемого размещения объектов капитального строительства. Проект планировки территории является основой для разработки проектов межевания территорий.

Документация по планировке территории разработана на основании Постановления Администрации г.о. Саранск от 12.04.2024 г. № 597 по договору подряда с ООО «МВР», согласно требованиям законодательных актов и рекомендаций следующих нормативных документов:

- Градостроительного кодекса РФ от 29.12.2004 г. № 190-ФЗ;
- Земельного кодекса РФ от 25.10.2001 г. № 136-ФЗ;
- СП 42.13330.2016. Свод правил. Градостроительство. Планировка и застройка городских и сельских поселений. Актуализированная редакция СНиП 2.07.01-89*;
- Генерального плана городского округа Саранск, утвержденного решением Совета депутатов г.о. Саранск от 23.04.2014 г. № 333, с изм.;
- Местных нормативов градостроительного проектирования г.о. Саранск, 2019.

- Правил землепользования и застройки г.о. Саранск (утв. Решением Совета депутатов г.о. Саранск № 516 от 06.05.2016 г.(с изм.).

Исходные данные для проектирования включают в себя:

- сведения из информационной системы обеспечения градостроительной деятельности;
- сведения об изученности объектов территориального планирования (охват их территории материалами изысканий различного масштаба и направленности, наличие архивных, исторических источников и т.д.), перечень ранее выполненных научно-исследовательских работ, градостроительной и проектной документации, прочих работ, учет которых обязателен при подготовке проекта межевания территории в рамках выполнения работ;
- данные о демографической ситуации и занятости населения;
- сведения о социальной, транспортной, производственной и инженерной инфраструктурах, строительной базе;
- материалы топографо-геодезической подосновы соответствующих масштабов, картографические и справочные материалы, материалы инженерно-геологических изысканий и исследований;
- материалы социально-экономических прогнозов развития территории, сведения об имеющихся целевых программах и программах социально-экономического развития;
- сведения о современном использовании и состоянии территории, ее кадастровой и экономической оценке (в виде схем землепользования и табличного материала);
- данные обследований и прогнозов санитарно-гигиенического состояния и экологической ситуации;
- историко-архитектурные планы, проекты зон охраны памятников истории и культуры;
- материалы опорных и адресных планов, регистрационных планов подземных коммуникаций и атласов геологических выработок;
- материалы государственного кадастра недвижимости;

- материалы схем генерального плана;
- материалы правил землепользования и застройки;
- инвентаризационные данные по землепользованию, жилищному фонду, предприятиям и учреждениям обслуживания, другим объектам недвижимости;
- данные об улично-дорожной сети, гаражах и стоянках индивидуального автотранспорта, организации дорожного движения;
- иную документацию, необходимую для разработки проекта межевания территории.

Основанием для разработки проекта планировки являются:

- техническое задание;
- материалы инженерно-геодезических изысканий, предоставленные Заказчиком.
- сведения из государственного кадастра недвижимости о земельных участках, расположенных в границах разработки проекта планировки территории.

1.2. Положения о характеристиках планируемого развития территории

Краткая характеристика территории в границах проекта планировки, зоны с особыми условиями использования

Проектируемая территория расположена в восточной части г. Саранск, в Октябрьском районе, в квартале ограниченном с севера – пр.70 Лет Октября, с юга – ул. Борина, с запада – ул. Циалковского, с востока – ул. Ухтомского, категория земель – земли населенных пунктов. В границы проектируемой территории входят неразграниченные земли, расположенные восточнее земельного участка с кадастровым номером 13:23:1102206:1124. Основной подъезд к проектируемой территории предусмотрен по проезду с пр. 70 лет Октября. Площадь территории в границах проекта межевания составляет 0,2 га.

В настоящее время проектируемая территория свободна от застройки. Категория земель – земли населенных пунктов.

Зоны с особыми условиями использования.

В границах проектируемой территории в качестве зон с особыми условиями использования выделены:

- охранные зоны существующих инженерных коммуникаций. Расчет ширины охранных зон инженерных коммуникаций производился в соответствии с СП 42.13330.2016. Свод правил. Градостроительство. Планировка и застройка городских и сельских поселений. Актуализированная редакция СНиП 2.07.01-89*, СанПиН 2.2.1/2.1.1.1200-03 и Местных нормативов градостроительного проектирования г.о. Саранск.

Проектируемая территории расположена в границах приаэродромной территории (третья подзона).

В границах проектируемой территории отсутствуют зоны залегания полезных ископаемых, объекты культурного наследия - памятники истории, археологии и культуры.

Сведения о плотности и параметрах застройки, необходимые для размещения объектов.

Действующими Правилами землепользования и застройки г.о. Саранска, на проектируемой территории предусмотрена территориальная зона П5 – зона объектов и предприятий V класса опасности, для которой в качестве основного вида разрешенного использования предусмотрено: объекты дорожного сервиса (ремонт автомобилей). Информация о параметрах застройки территории, установленная градостроительным регламентом для проектируемой территории приведена в таблице.

N п/п	Наименование зоны/подзоны	Предельные размеры земельных участков		Предельное кол-во этажей		Мин. отступы от границ зем. участка, м	Макс. процент застройки в границах земельного участка
		площадь, кв. м		мин.	макс.		
		минимум	максимум				
1	П5	5	200000	1	5	1	60

Характеристика объектов капитального строительства, планируемого к размещению на проектируемой территории приведена в таблице.

№ п/п	Наименование объекта	Этажность	Основной показатель объекта	Характеристика основного показателя. человек
1.	Здание автосервиса	1	площадь застройки, кв.м.	420

Мероприятия по обеспечению сохранения фактических показателей обеспеченности территории объектами коммунальной, транспортной, социальной инфраструктур и фактических показателей территориальной доступности таких объектов для населения проектом планировки не предусмотрены, в связи с тем, что проектируемая территория расположена в существующей застройке с развитой системой транспортного и инженерно-технического обеспечения.

Характеристики развития системы транспортного обслуживания территории

Проектируемая территория расположена в существующей планировочной структуре восточной части г.Саранск со сложившимися транспортно-пешеходными связями, поэтому проектом планировки не планируется развитие системы транспортного обслуживания территории

Подъезд к проектируемой территории осуществляется с пр. 70 лет Октября, который является магистральной улицей общегородского значения. Поперечные профили представлены в графической части на чертеже ПП-6.

Характеристики развития систем инженерно-технического обеспечения территории

Проектом планировки определены основные характеристики планируемого строительства систем инженерно-технического обеспечения территории.

Водоснабжение проектируемой территории осуществляется от существующей сети. Для водоснабжения объекта на проектируемой территории предусматривается хозяйственно-противопожарный водопровод согласно требований СНиП 2.04.02-84* «Водоснабжение. Наружные сети и сооружения», обеспечивающий расчетные расходы воды согласно СНиП 2.04.01-85.

Канализация проектируемой территории планируется самотечная согласно СНиП 2.04.03-85* «Канализация. Наружные сети и сооружения». Точка подключения определяется после получения технических условий от МП «Саранскгорводоканал». На всей протяженности канализационной сети устанавливаются колодцы из сборных железобетонных колец диаметром 1000, 1500 мм по типовым проектным решениям.

Электроснабжение здания на проектируемой территории осуществляется от существующей сети. Точка подключения определяется после получения соответствующих технических условий. Распределительные линии прокладываются в подземном исполнении.

Характеристика развития систем социального обслуживания

В связи со спецификой территории в границах проекта планировки, описанной в разделах 1.2 «Краткая характеристика территории в границах проекта планировки...» и 1.4 «Планируемые к размещению объекты капитального строительства» настоящих положений, строительство объектов для развития систем социального обслуживания настоящим проектом планировки территории не планируется.

1.3. Красные линии

Красные линии в границах проекта планировки территории устанавливаются в соответствии с определением красных линий в градостроительном законодательстве Российской Федерации. При установлении красных линий в границах проекта планировки территории учтено проектное использование прилегающих территорий.

В границах проектируемой территории, ранее установленные красные линии не изменяются. Красные линии в пределах проектируемой территории в ранее разработанном проекте планировки установлены вдоль улицы Серова и назначены с отступом для обеспечения коридора для возможной прокладки инженерных коммуникаций на перспективу.

1.4. Положения об очередности планируемого развития территории

Проектом планировки предусмотрен один этап планируемого развития территории – размещение объекта дорожного сервиса (здание автосервиса).

На проектируемой территории отсутствуют объекты капитального строительства федерального и регионального значения.

РАЗДЕЛ 2. МАТЕРИАЛЫ ПО ОБОСНОВАНИЮ ПРОЕКТА ПЛАНИРОВКИ ТЕРРИТОРИИ

2.1. Результаты инженерных изысканий

На основании статьи 41.2 Градостроительного кодекса подготовка документации по планировке территории осуществляется в соответствии с материалами и результатами инженерных изысканий. Виды инженерных изысканий, необходимых для подготовки документации по планировке территории, порядок их выполнения, установлены постановлением Правительства Российской Федерации от 31.03.2017 № 402 «Об утверждении Правил выполнения инженерных изысканий, необходимых для подготовки документации по планировке территории, перечня видов инженерных изысканий, необходимых для подготовки документации по планировке территории, и о внесении изменений в постановление Правительства Российской Федерации от 19.01.2006».

На основании пункта 4 «Правил выполнения инженерных изысканий, необходимых для подготовки документации по планировке территории» достаточность материалов инженерных изысканий определяется лицом, по инициативе которого принимается решение о подготовке документации по планировке территории. Результаты инженерных изысканий приведены в графической части проекта планировки территории на чертеже ПП-3.

2.2. Обоснование определения границ зон планируемого размещения объектов капитального строительства

Зона планируемого размещения объекта капитального строительства должна удовлетворять требованиям земельного (по категориям земель), градостроительного, санитарного и иного законодательства.

В соответствии с действующими правилами землепользования и застройки проектируемая территория расположена в составе территориальной зоны П5, для которой в качестве основного вида разрешенного использования предусмотрено: объекты дорожного сервиса (ремонт автомобилей). Данный вид

разрешенного использования предусматривает размещение мастерских, предназначенных для ремонта и обслуживания автомобилей, и прочих объектов дорожного сервиса.

Зона П5 – территориальная зона объектов и предприятий V класса опасности выделена для обеспечения правовых условий размещения широкого спектра производственной деятельности промышленных предприятий и объектов V класса опасности. Для максимального уменьшения воздействия на прилегающие районы виды использования должны соответствовать требованиям по уровню вредных выбросов и защите окружающей среды; требуется организация санитарно-защитных зон радиусом 50 метров. Могут быть разрешены некоторые коммерческие услуги, способствующие развитию производственной деятельности, а также объекты общественного, социального, научно-технического, образовательного и иного назначения. Сочетание различных видов разрешенного использования объектов капитального строительства в зоне возможно только при условии соблюдения санитарных правил.

К выбору условно разрешенного вида использования в данной зоне предъявляется дополнительное требование по исключению создания препятствий для развития и технологического функционирования объектов, отнесенных к основным видам разрешенного использования.

Границы зоны планируемого размещения объектов капитального строительства на проектируемой территории установлены в соответствии с градостроительным регламентом данной территориальной зоны и с учетом сведений из государственного кадастра недвижимости о границах земельных участков, зарегистрированных на проектируемой территории.

2.3. Обоснование соответствия планируемых параметров, местоположения и назначения объектов местного значения

Обоснование местоположения и назначения объектов местного значения

Выбор местоположения проектируемого объекта дорожного сервиса на проектируемой территории обусловлен сложившейся застройкой, наличием объекта незавершенного строительства и действующими правилами землепользования и застройки г.о. Саранск. Назначение проектируемого объекта соответствует действующим на данной территории градостроительным регламентам территориальной зоны П5. Градостроительный регламент данной территориальной зоны определяет допустимые для размещения виды объектов и их параметры на проектируемой территории, в том числе объекты для ремонта автомобилей.

В непосредственной близости от проектируемого объекта расположена жилая застройка, в связи с этим для планирования мероприятий по минимизации неблагоприятных воздействий промобъектов на состояние окружающей среды и здоровье населения был разработана проектная документация, обосновывающая возможность размещения объекта дорожного сервиса на проектируемой территории. Согласно санитарно-эпидемиологическому заключению 13.01.04.000.Т.000017.02.24 от 09.02.24 г. и проекту уменьшения санитарно-защитной зоны, выполненному ИП Киселев Е.В. для проектируемого объекта установление санитарно-защитной зоны является не целесообразным. Мероприятия по утверждению границ СЗЗ для рассматриваемой площадки в соответствии с п.1 Правил установления санитарно-защитных зон и использования земельных участков, расположенных в границах санитарно-защитных зон не требуется.

При определении местоположения объектов на проектируемой территории учтены предельные (минимальные и/или максимальные) размеры земельных участков и предельные параметры разрешенного строительства, реконструкции объектов капитального строительства в соответствии с Правилами землепользования и застройки г.о. Саранск. Если размещение

проектируемого объекта влечет за собой отклонение от предельных параметров разрешенного строительства, установленных градостроительным регламентом для данной территориальной зоны, в соответствии со ст. 40 ГрК РФ необходимо получить разрешение на отклонение от предельных параметров разрешенного строительства, реконструкции объектов капитального строительства.

Обоснование очередности планируемого развития территории.

Обоснование очередности планируемого развития территории не проводится в связи с отсутствием этапов планируемого развития территории.

Обоснование соответствия планируемых параметров объектов местного значения

Проектом планировки на проектируемой территории предполагается размещение объекта дорожного сервиса (ремонт автомобилей).

Нормативный размер земельного участка для размещения объекта дорожного сервиса не нормируется приложением 7 МНПП г.о. Саранск и регламентируется только максимальным процентом застройки земельного участка, установленным градостроительным регламентом территориальной зоны П5. Учитывая максимальный процент застройки земельного участка 60%, общая площадь застройки зданий, расположенных на проектируемой территории не должна превышать 1046 кв.м.

Согласно требований МНПП г.о. Саранск проектируемый объект дорожного сервиса не требует обеспечения приобъектной стоянкой. Однако настоящим проектом планировки территории предусмотрено размещение приобъектной стоянки.

2.4. Вертикальная планировка и инженерная подготовка территории

Вертикальная планировка в составе проекта планировки выполнена на стадии схемы. При решении схемы вертикальной планировки проектные отметки назначались с учетом максимального сохранения существующих

отметок автомобильных дорог, планируемого проектного решения и обеспечения отвода поверхностных вод.

2.5. Перечень мероприятий по защите территории от чрезвычайных ситуаций природного и техногенного характера

На проектируемой территории объектов гражданской обороны нет, а также размещение новых объектов не планируется. В непосредственной близости от проектируемого объекта пожароопасных зданий и сооружений нет.

Возможными источниками чрезвычайных ситуаций техногенного и природного характера на проектируемой территории могут являться:

- пожары и аварии на объектах и сетях газо-, энерго- и водоснабжения;
- автомобильные дороги, по которой перевозятся пожароопасные вещества, в т.ч. ГСМ, при разливе которых возможно образование зон разрушений и пожаров.

Застройка, прилегающая к проектируемой территории, позволяет обеспечить:

- свободный подъезд и пути ввода спасательных сил и средств, к любому объекту на проектируемой территории;
- нормативные зоны возможного распространения завалов от зданий и сооружений вдоль городских магистралей устойчивого функционирования;
- свободную эвакуацию людей из зоны поражения.

Определение зон действия основных поражающих факторов при авариях и катастрофах, меры предосторожности для людей, оценка степени разрушений от воздушной ударной волны и т.п. будут определяться при дальнейшем детальном проектировании.

Исходя из назначения проектируемой территории и требований ГУМ РФ по делам ГО и ЧС дополнительных инженерно-технических мероприятий ГО на планируемой территории не предусматривается.

Пожарная безопасность проектируемой территории обеспечивается соблюдением правил противопожарной безопасности при проектировании и эксплуатации объекта.

2.6. Перечень мероприятий по охране окружающей среды

Задачей раздела «Перечень мероприятий по охране окружающей среды» является комплексная оценка состояния окружающей среды и воздействия на нее размещаемого на проектируемой территории объекта.

Природоохранные мероприятия предусмотрены для защиты атмосферного воздуха, почв, а также защиты от шума, электромагнитных воздействий и радиационной опасности.

Проектные решения обеспечивают защиту в части:

- обеспечения планировочными средствами защиты территории общественной застройки от воздействия промышленных предприятий (озеленение, санитарно-защитные зоны);
- запрещения сброса неочищенных сточных и дренажных вод в водные объекты;
- формирование общемикрорайонной системы зеленых насаждений.

Санитарная очистка территории

Объектами санитарной очистки и уборки на проектируемой территории являются участки проездов, а также вывоз бытовых отходов от здания.

Организация системы современной санитарной очистки микрорайонов включает в себя:

- сбор и удаление ТБО;
- уборку территории от мусора, смета снега, мытья усовершенствованных покрытий.

Организация системы современной санитарной очистки микрорайонов включает в себя: сбор и удаление ТБО, уборку территории от мусора, смета снега, мытья усовершенствованных покрытий. Для организации сбора и вывоза ТБО с проектируемой территории должны быть предусмотрена специальная

площадка для размещения контейнеров для бытовых отходов с удобными подъездами для транспорта. Площадки проектируются открытыми, с водонепроницаемым покрытием и огражденные зелеными насаждениями.

Летняя уборка предусматривает подметание, мойку и полив покрытий, уборку зеленых зон с последующим вывозом отходов. Зимняя уборка предусматривает очистку покрытий от снега, вывоз его и складирования на снеговой свалке, борьба с гололédом, предотвращения снежно-ледяных образований.

Мероприятия по сохранению растительного и животного мира

Проектируемая территория и возможная зона ее воздействия на окружающую природную среду расположены на землях городской застройки. Дикие животные и пути их миграции, а также редкие и охраняемые виды растений, уникальные природные ландшафты на данной территории отсутствуют.

Проектом предусмотрены следующие мероприятия по уменьшению воздействия на растительный покров:

- максимально сохраняется и впоследствии дополняется существующее озеленение;
- запрещается движение пешеходов и транспорта за пределами тротуаров, автодорог и имеющихся подъездных путей.

Мероприятия по охране водных объектов

Проектируемая территория расположена за границами водоохраных зон и зон санитарной защиты источников водоснабжения.

РАЗДЕЛ 3. ИНЫЕ ВОПРОСЫ ПЛАНИРОВКИ ТЕРРИТОРИИ

3.1. Основные технико-экономические показатели проекта планировки

№ п/п	Наименование показателей	Единица измерения	Количество на 2024 г.	Количество на расчетный срок (2035 г.)	Примечание
1	2	3	4	5	6
1	Территория				
1.1	Площадь проектируемой территории – всего, в том числе территории:	га	0,2	0,2	
	А) - жилых зон (кварталы, микрорайоны и другие) из них:	га	-	-	
	Б) Объектов социального и культурно-бытового обслуживания населения, в том числе:	га	-	-	
	- районного значения	га	-	-	
	- микрорайонного значения	га	-	-	
	В) Производственных зон	га	-	-	
	Г) Зон транспортной инфраструктуры	га	0,2	0,2	
	Д) Зон инженерной инфраструктуры	га	-	-	
	Е) Рекреационных и иных зон	га	-	-	
	Ж) Санитарно-защитных зон в границах проектируемой территории	га	-	-	
1.2	Из общей площади проектируемого района территории общего пользования – всего, из них	га	-	-	
	- зеленые насаждения общего пользования	га	-	-	
	- прочие территории общего пользования	га	-	-	
1.3	Из общей территории:				
	- земли муниципальной собственности	га	-	-	

ПРОЕКТ МЕЖЕВАНИЯ ТЕРРИТОРИИ

РАЗДЕЛ 4. ОСНОВНАЯ ЧАСТЬ ПРОЕКТА МЕЖЕВАНИЯ ТЕРРИТОРИИ

4.1. Общие сведения

Проект межевания территории объекта разработан для застроенной территории в составе проекта планировки территории. Проект межевания выполнен в целях определения местоположения границ образуемых и изменяемых земельных участков, а также в целях обоснования необходимых условий предоставления земельных участков, с указанием установленных ограничений и обременении использования участков, в том числе установления зон действия публичных сервитутов, иных обременении, установления условий неделимости земельного участка.

Проект межевания территории разработан согласно требованиям законодательных актов и рекомендаций следующих нормативных документов:

- Градостроительного кодекса РФ от 29.12.2004 г. № 190-ФЗ;
- Земельного кодекса РФ от 25.10.2001 г. № 136-ФЗ;
- СП 42.13330.2016. Свод правил. Градостроительство. Планировка и застройка городских и сельских поселений. Актуализированная редакция СНиП 2.07.01-89*;
- Генерального плана городского округа Саранск, утвержденного решением Совета депутатов г.о.Саранск от 23.04.2014 г. № 333;
- Местных нормативов градостроительного проектирования г.о. Саранск, 2019.
- Правил землепользования и застройки г.о. Саранск (утв. Решением Совета депутатов г.о. Саранск № 516 от 06.05.2016г. с изм.).

4.2. Анализ существующего положения

Проектируемая территория расположена в восточной части г. Саранск, в Октябрьском районе, в квартале ограниченном с севера – пр.70 Лет Октября, с юга – ул. Борина, с запада – ул. Циалковского, с востока – ул.Ухтомского,

категория земель – земли населенных пунктов. В границы проектируемой территории входят неразграниченные земли, расположенные восточнее земельного участка с кадастровым номером 13:23:1102206:1124. Основной подъезд к проектируемой территории предусмотрен по проезду с пр. 70 лет Октября. Площадь территории в границах проекта межевания составляет 0,2 га.

В настоящее время проектируемая территория свободна от застройки. Категория земель – земли населенных пунктов.

Территория межевания расположена на территории кадастрового квартала: 13:23:1102206.

В границы разработки проекта межевания попадают земельные участки, зарегистрированные в государственном кадастре недвижимости. Сведения о ранее образованных земельных участках отражены на чертежах проекта межевания территории и в приложении 1.

В границах проектируемой территории отсутствуют зоны залегания полезных ископаемых, а также объекты культурного наследия - памятники истории и культуры. Проектом планировки на данной территории в качестве зон с особыми условиями использования определены охранные зоны инженерных коммуникаций.

4.3. Проектное предложение по образованию земельных участков на проектируемой территории

Проект межевания выполнен в составе документации по планировке территории «Внесение изменений в документацию по планировке территории, ограниченной проспектом 70 лет Октября, дачным массивом, ул. Циолковского, ул. Ухтомского г. Саранска, включая проект межевания, в части изменения планировки территории (проект планировки территории, проект межевания территории) земельного участка, расположенного в районе проспекта 70 лет Октября г. Саранска».

Проектом межевания на проектируемой территории определено местоположение границ образуемых и изменяемых земельных участков,

установлена их площадь, а также определен вид их разрешенного использования. Образование проектных границ земельных участков производится в соответствии с градостроительными регламентами и нормами отвода земельных участков для конкретных видов деятельности, установленных в соответствии с федеральными законами, техническими регламентами. Вид разрешенного использования земельных участков установлен в соответствии с Правилами землепользования и застройки г.о. Саранск для территориальной зоны П5 в границах, которой расположена проектируемая территория.

В проекте межевания территории отображены границы существующих землепользований, определены площади и границы земельного участка для размещения объекта дорожного сервиса, а также определены земельные участки, которые будут относиться к территориям общего пользования. В проекте межевания выявлены обременения в границах ранее сформированных и зарегистрированных земельных участков, а также в границах образуемых земельных участков. Общие данные по земельным участкам, в границах территории межевания отображены в составе графических материалов на чертеже проекта межевания территории. На проектируемой территории не выделены зоны действия публичных сервитутов.

Характеристика существующих земельных участков зарегистрированных в государственном кадастре недвижимости приведена в приложении 1.

Для реализации проекта планировки проектом межевания предполагается образование земельных участков с видом разрешенного использования определенным в соответствии с проектом планировки территории. Формирование проектных границ образуемых земельных участков производится из земель неразграниченной государственной собственности.

Перечень и сведения о площади образуемых на проектируемой территории земельных участков, в том числе земельных участков, которые будут отнесены к территориям общего пользования, а также возможные способы их образования приведены в таблице 1.1. Все образуемые земельные

участки подлежат процедуре постановки на государственный кадастровый учет в соответствии с законодательством РФ. Сведения о существующих, вновь образуемых земельных участках и частях земельных участков отражены на чертеже межевания территории.

Таблица 1.1. - Характеристики образуемых земельных участков (1 этап реализации)

Условный номер земельного участка по проекту межевания территории	Наименование вида разрешенного использования земельного участка	Площадь земельного участка, кв.м.	Возможный способ образования земельного участка	Площадь зоны действия публичного сервитута/ площадь образуемой части земельного участка, кв.м.
1	Объекты дорожного сервиса	1744	Образование из земель неразграниченной государственной собственности	-

4.4. Техничко-экономические показатели проекта межевания территории

№ п/п	Наименование показателей	Единица измерения	Современное состояние на 2024 г	Состояние на расчетный срок 2035 г
1	Площадь проектируемой территории - всего	га	0,1744	0,1744
2	Территории, подлежащие межеванию в том числе:	га	-	-
	- территория земельных участков для размещения объектов дорожного сервиса	га	0,1744	-
3	Территории, которые после межевания будут относиться к территориям общего пользования	га	-	-

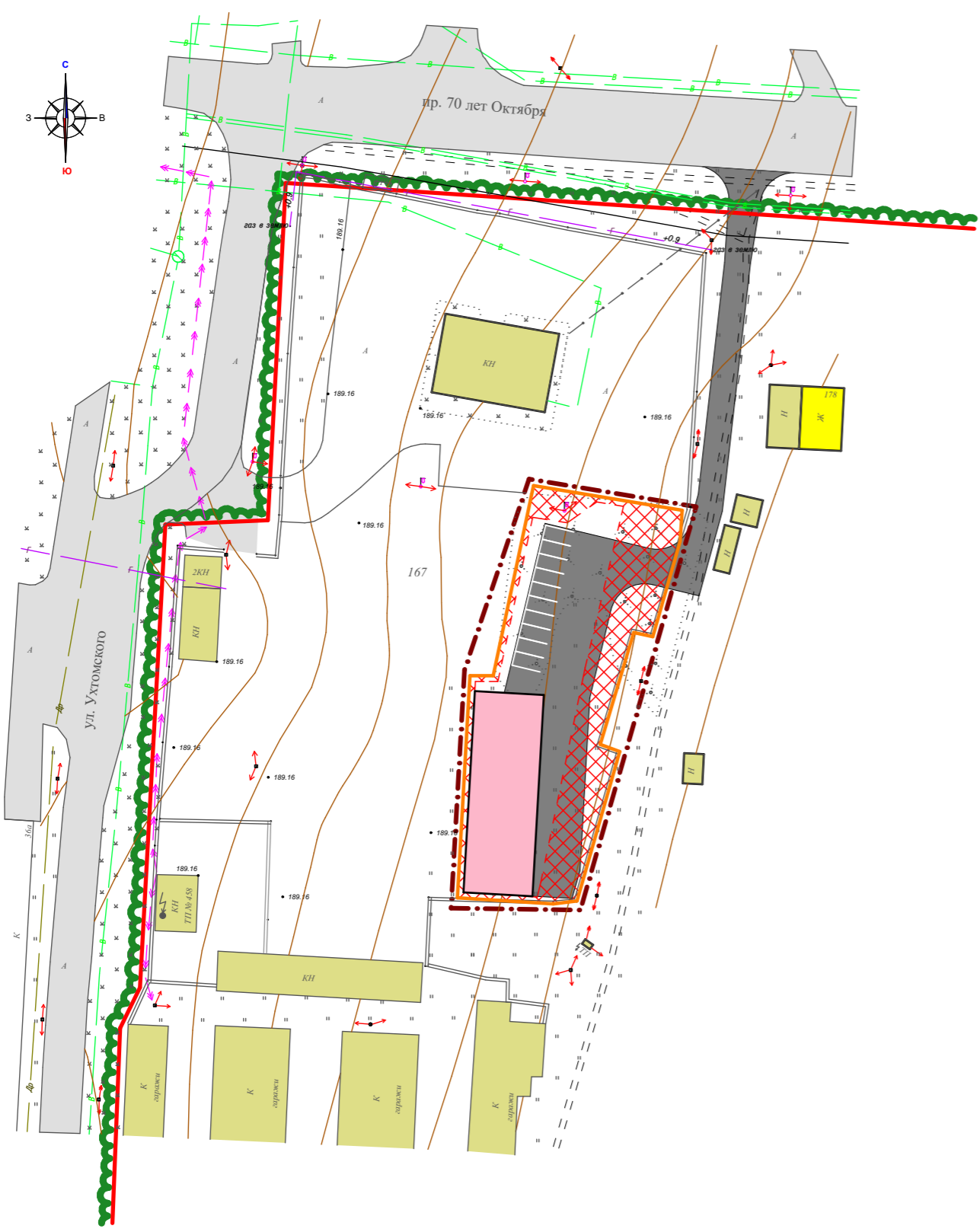
ПРИЛОЖЕНИЕ 1.

Характеристика земельных участков зарегистрированных в ЕГРН

№ п/п	Кадастровый номер земельного участка	Вид права / Обременение	Правообладатель	Местоположение (адрес) участка	Категория земель	Существующий вид разрешенного использования	Площадь исходного участка, м²
1	13:23:1102206:40	Собственность	ООО "МВР"	Республика Мордовия, г. Саранск, пр. 70 лет Октября, дом 167	Земли населённых пунктов	Деловое управление	3 363 +/- 19
2	13:23:1102206:1124	Собственность	ООО "МВР"	Республика Мордовия, город Саранск, проспект 70 лет Октября	Земли населённых пунктов	Склады	4 788 +/- 24
3	13:23:1102206:1125	Собственность	ООО "МВР"	Республика Мордовия, город Саранск, проспект 70 лет Октября	Земли населённых пунктов	Склады	92 +/- 3
4	13:23:1102206:584	Собственность	ООО "МВР"	Республика Мордовия, г. Саранск, пр. 70 лет Октября, дом 167	Земли населённых пунктов	Для размещения цеха мучных изделий	223 +/- 5

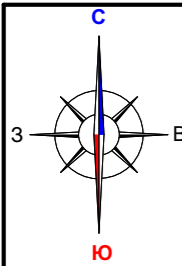
ПРИЛОЖЕНИЕ 2.**Перечень координат характерных точек границ территории, в отношении которой утвержден проект межевания**

Номер поворотной точки границы территории	Координаты поворотных точек	
	X	Y
1	392718.1530	1295628.2201
2	392713.3444	1295657.2179
3	392643.3029	1295637.1372
4	1295614.6767	1295614.6767
5	392685.0000	1295617.0149



Условные обозначения:	
Границы:	
	- граница территории, в отношении которой осуществляется подготовка проекта планировки
	- существующие красные линии
	- граница элемента планировочной структуры
	- граница зоны планируемого размещения объектов капитального строительства местного значения
Существующие территории:	
	- существующее твердое покрытие
Существующие объекты:	
	- существующие нежилые здания и сооружения
	- существующие жилые здания
Проектируемые объекты:	
	- проектируемый объект дорожного сервиса
Проектируемые элементы благоустройства:	
	- проектируемое твердое покрытие
	- проектируемые парковки
	- зона ограничения застройки

						53/ 2024-ПП			ГП		
Изм.	Кол.ч.	Лист	№ док.	Подпись	Дата	ВНЕСЕНИЕ ИЗМЕНЕНИЙ В ДОКУМЕНТАЦИЮ ПО ПЛАНИРОВКЕ ТЕРРИТОРИИ, ОГРАНИЧЕННОЙ ПРОСПЕКТОМ 70 лет Октября, данным массивом ул. Цюльковская, ул. Ухтомского 2, Саранска, включая проект межевания, в части изменения планировки территории (проект планировки территории, проект межевания территории) земельного участка, расположенного в районе проспекта 70 лет Октября 2 Саранска					
Н. контр.		Ланкина Ю.А.				Основная часть проекта, планировки территории	стадия	лист	листок		
Инженер		Тюрин М.В.					РП	ПП-1	4		
Чертеж планировки территории М 1 : 1 000							ООО "Региональный научно-исследовательский информационный центр"				



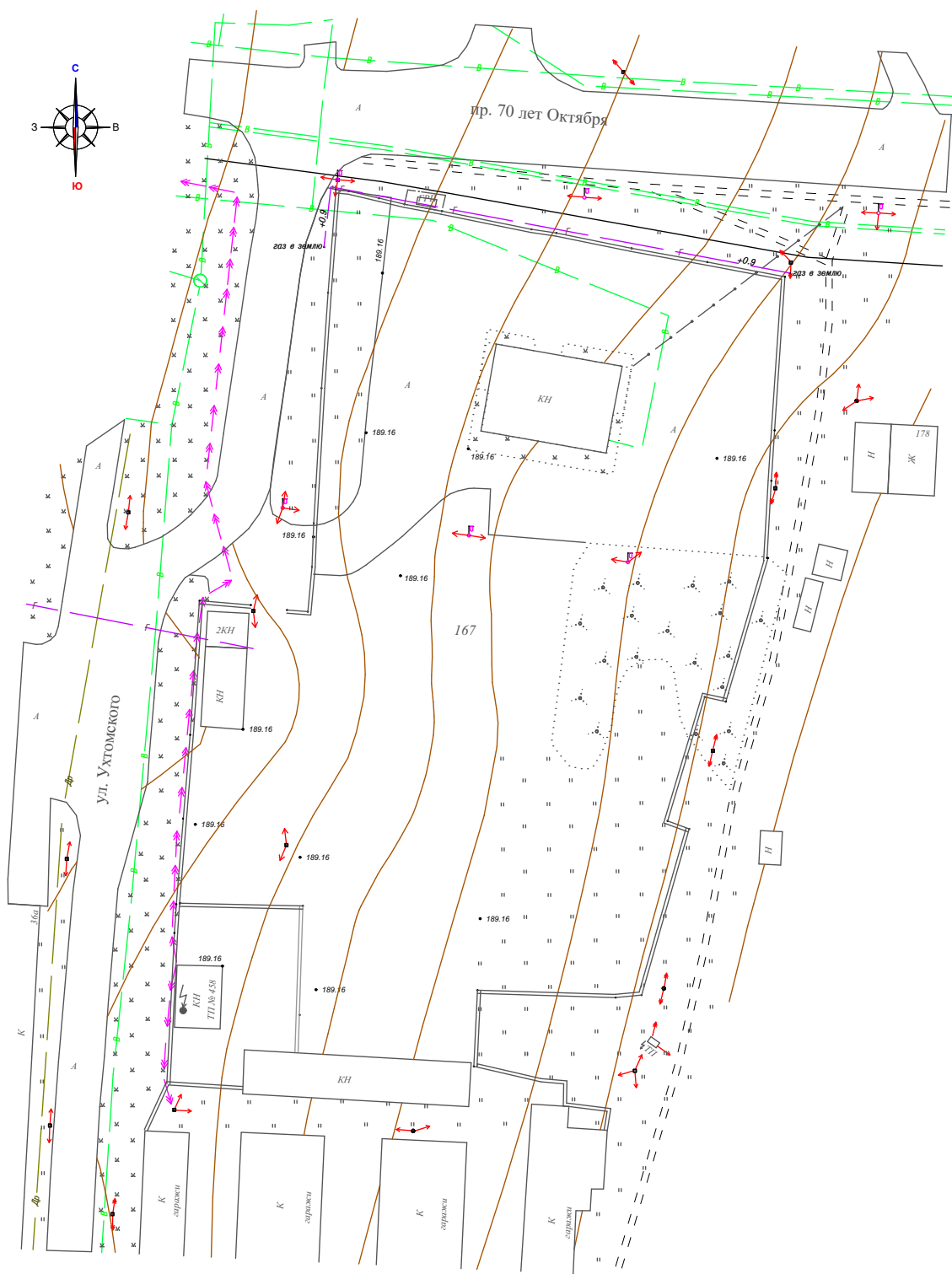
Условные обозначения:

	граница проектируемой территории
	существующая красная линия
	проектируемая красная линия
	линия регулирования застройки
	существующие жилые дома
	существующие общественные здания и сооружения
	существующие объекты инженерной инфраструктуры, гаражи, сараи
	существующие дороги, проезды, парковки, стоянки
	проектируемые индивидуальные жилые дома
	проектируемый продовольственный магазин
	земельные участки, поставленные на государственный кадастровый учёт
	граница формируемых земельных участков
	граница земельного участка, подлежащего предоставлению для опорядочивания физическим лицам (формируется индивидуально)
	граница гаражного кооператива (формируется индивидуально под каждый бокс гаража)
	территория общего пользования
	номер формируемого земельного участка
	граница объекта культурного наследия (пугачевский вал)
	проектируемые дороги, проезды, автостоянки

Условные обозначения:

Границы:	
	- проектируемая территория, в отношении которой осуществляется подготовка проекта планировки
	- граница элемента планировочной структуры

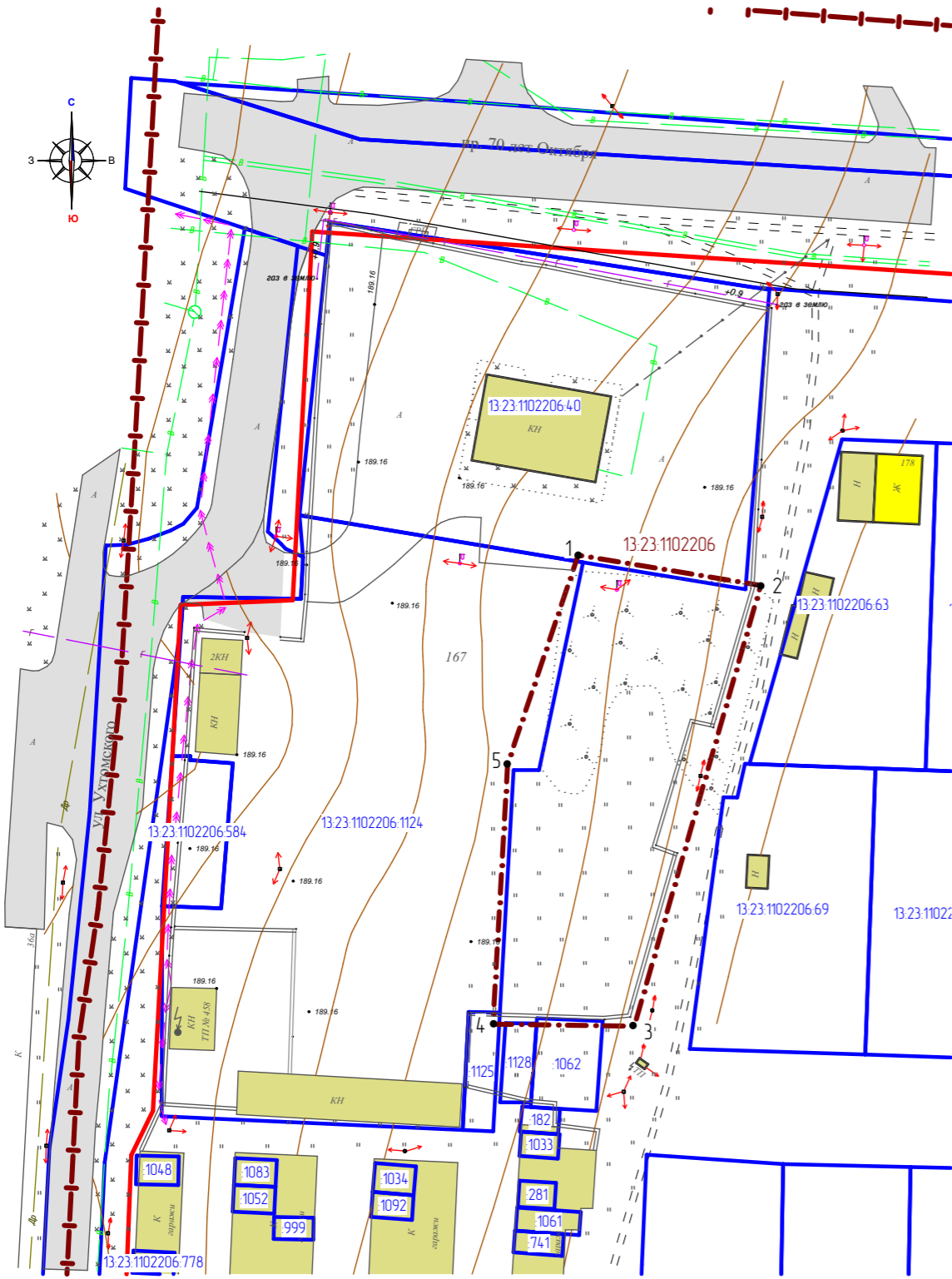
						53/ 2024-ПП ГП			
Изм.	Кол.ч.	Лист	№ док.	Подпись	Дата	ВНЕСЕНИЕ ИЗМЕНЕНИЙ В ДОКУМЕНТАЦИЮ ПО ПЛАНИРОВКЕ ТЕРРИТОРИИ, ограниченной проспектом 70 лет Октября, данным массивом ул. Цюльковская, ул. Урманского 2, Саранска, включая проект межевания, в части изменения планировки территории (проект планировки территории, проект межевания территории) земельного участка, расположенного в районе проспекта 70 лет Октября 2, Саранска			
Н. контр.		Ланкина Ю.А.				Материалы по обоснованию проекта планировки территории	стадия РП	лист ПП-2	листо 4
Инженер		Тюрин М.В.				Схема расположения элемента планировочной структуры в системе ранее разработанного проекта планировки территории М 1 : 8 000	ООО "Региональный научно-исследовательский информационный центр"		



						53/ 2024-ПП	ГП
Изм.	Кол.ч.	Лист	№ док.	Подпись	Дата	ВНЕСЕНИЕ ИЗМЕНЕНИЙ В ДОКУМЕНТАЦИЮ ПО ПЛАНИРОВКЕ ТЕРРИТОРИИ, ограниченной проспектом 70 лет Октября, дачным массивом, ул. Цюльковская, ул. Ухтомского 2, Саранска, включая проект межевания, в части изменения планировки территории (проект планировки территории, проект межевания территории) земельного участка, расположенного в районе проспекта 70 лет Октября 2, Саранска	
Н. контр		Ланкина Ю.А.				стадия	лист
Инженер		Тюрин М.В.				РП	ПП-3
							листов
						11	
					Результаты инженерных изысканий	ООО "Региональный научно-исследовательский центр"	
					М 1 : 1000		

Характеристика земельных участков, зарегистрированных в едином государственном реестре недвижимости

№ п/п	Кадастровый номер земельного участка	Вид права / Обременение	Правообладатель	Местоположение (адрес) участка	Категория земель	Существующий вид разрешенного использования	Площадь исходного участка, м ²
1	13.23.1102206.40	Собственность	ООО "МВР"	Республика Мордовия, г. Саранск, пр. 70 лет Октября, дом 167	Земли населенных пунктов	Деловое управление	3 363 +/- 19
2	13.23.1102206.1124	Собственность	ООО "МВР"	Республика Мордовия, город Саранск, проспект 70 лет Октября	Земли населенных пунктов	Склады	4 788 +/- 24
3	13.23.1102206.1125	Собственность	ООО "МВР"	Республика Мордовия, город Саранск, проспект 70 лет Октября	Земли населенных пунктов	Склады	92 +/- 3
4	13.23.1102206.584	Собственность	ООО "МВР"	Республика Мордовия, г. Саранск, пр. 70 лет Октября, дом 167	Земли населенных пунктов	Для размещения цеха мучных изделий	223 +/- 5

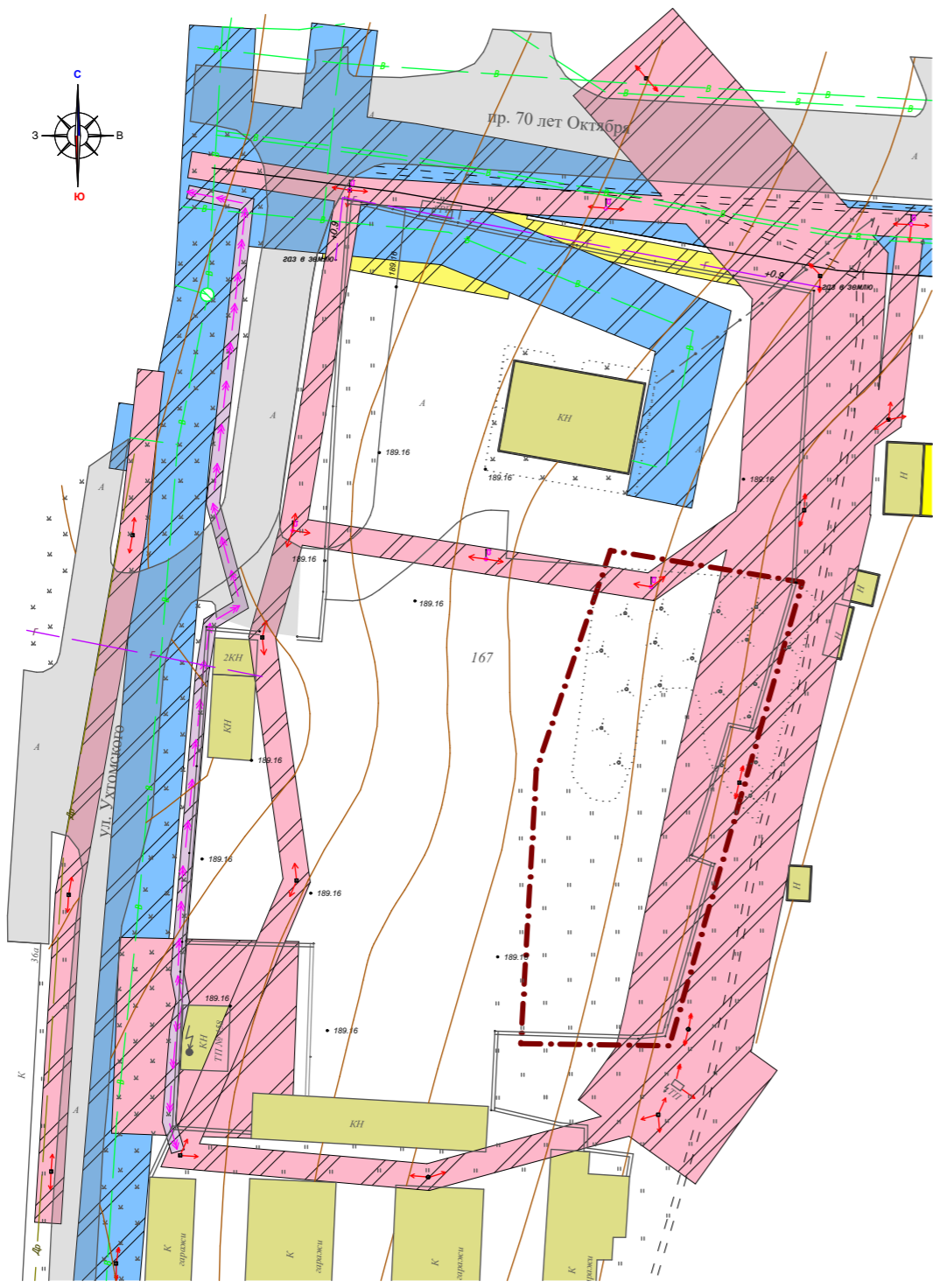


Перечень координат характерных точек границ территории, в отношении которой утвержден проект планировки территории

№ точки	Координата X	Координата Y
1	392718.1530	1295628.2201
2	392713.3444	1295657.2179
3	392643.3029	1295637.1372
4	1295614.6767	1295614.6767
5	392685.0000	1295617.0149

Условные обозначения:	
	- граница территории, в отношении которой осуществляется подготовка проекта планировки
	- граница земельных участков, зарегистрированных в едином государственном реестре недвижимости
	- граница кадастрового квартала
	- существующие красные линии
	- линия отступа от красных линий
	13.23.0910238.7 - кадастровый номер земельного участка
	13.23.0910238 - номер кадастрового квартала
	Существующие территории: - существующее твердое покрытие

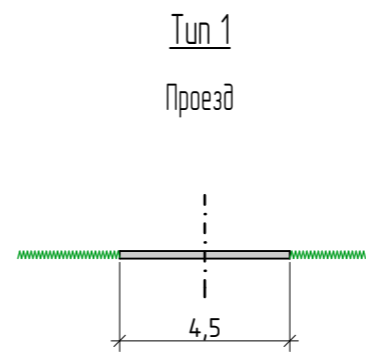
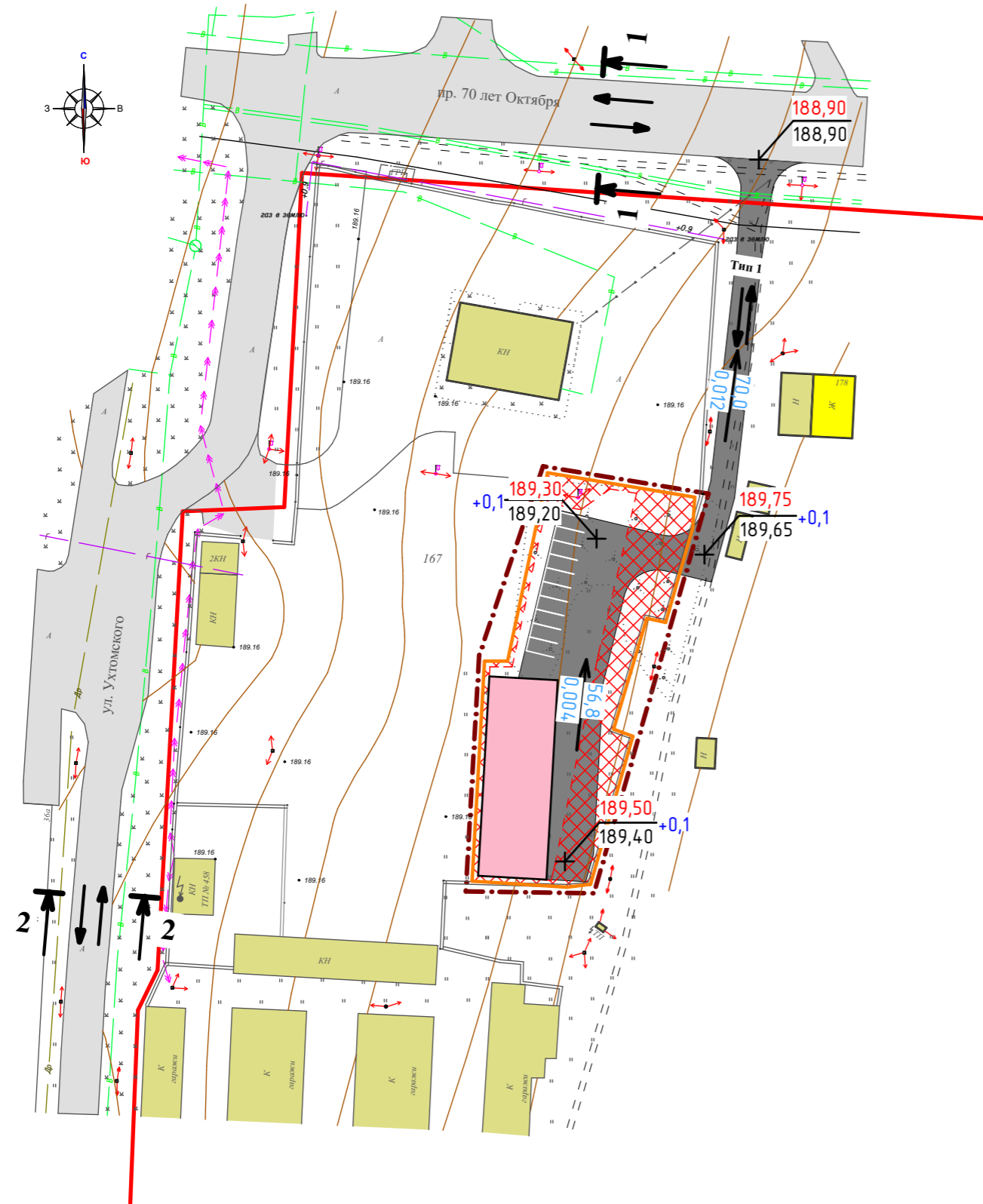
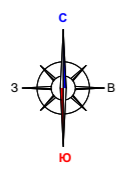
Изм.	Кол.ч.	Лист	N док.	Подпись	Дата	53/ 2024-ПП			ГП
						ВНЕСЕНИЕ ИЗМЕНЕНИЙ В ДОКУМЕНТАЦИЮ ПО ПЛАНИРОВКЕ ТЕРРИТОРИИ, ОГРАНИЧЕННОЙ ПРОСПЕКТОМ 70 лет Октября, данным массивом ул. Цюльковская, ул. Урманского г. Саранска, включая проект межевания, в части изменения планировки территории (проект планировки территории, проект межевания территории) земельного участка, расположенного в районе проспекта 70 лет Октября г. Саранска			
Н. контр.		Ланкина Ю.А.				Материалы по обоснованию проекта планировки территории			стадия РП
Инженер		Тюрин М.В.				Схема, отображающая местоположение существующих объектов капитального строительства, в том числе линейных объектов, объектов, подлежащих сносу, объектов незавершенного строительства, а также проходы к водным объектам общего пользования и их береговым полосам			лист ПП-4
						М 1: 1000			лист 4
						ООО "Региональный научно-исследовательский информационный центр"			



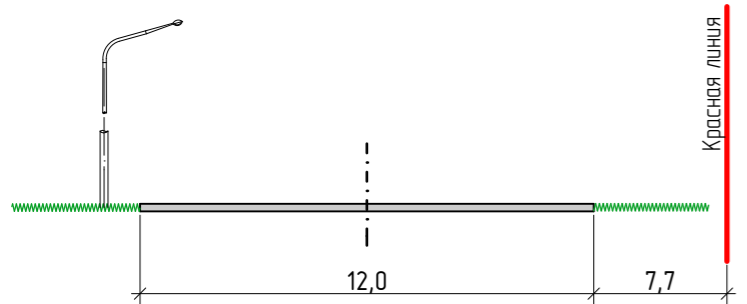
Условные обозначения:	
Границы:	
	- граница территории, в отношении которой осуществляется подготовка проекта планировки
Существующие территории:	
	- существующее твердое покрытие
Существующие объекты:	
	- существующие нежилые здания и сооружения
Охранные зоны инженерных коммуникаций	
	- охранный зона В/Л
	- охранный зона линий связи
	- охранный зона газопровода
	- охранный зона канализации
	- охранный зона водопровода

						53/ 2024-ПП			ГП			
Изм.	Кол.ч.	Лист	N док.	Подпись	Дата	ВНЕСЕНИЕ ИЗМЕНЕНИЙ В ДОКУМЕНТАЦИЮ ПО ПЛАНИРОВКЕ ТЕРРИТОРИИ, ограниченной проспектом 70 лет Октября, данным массивом ул. Цюльковская, ул. Угтомского 2, Саранска, включая проект межевания, в части изменения планировки территории (проект планировки территории, проект межевания территории) земельного участка, расположенного в районе проспекта 70 лет Октября 2, Саранска						
						Материалы по обоснованию проекта планировки территории	стадия	лист	листо			
							РП	ПП-5	4			
						Схема границ зон с особыми условиями использования территории М 1 : 1 000	ООО "Региональный научно-исследовательский информационный центр"					

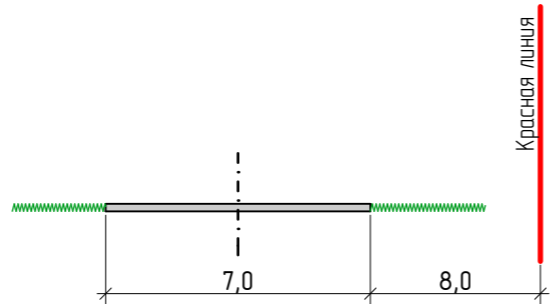
Примечание
Проектируемая территория расположена в границах приэдрадромной территории (третья подзона)



Профиль 1 - 1
пр-кт 50 лет Октября
Магистральные улицы и дороги
общегородского значения
М 1 : 200



Профиль 2 - 2
ул. Ухтомского
Улицы и дороги местного значения
М 1 : 200



Условные обозначения:	
Границы:	
	- граница территории, в отношении которой осуществляется подготовка проекта планировки
	- существующие красные линии
	- граница элемента планировочной структуры
	- граница зоны планируемого размещения объектов капитального строительства местного значения
Существующие территории:	
	- существующее твердое покрытие
Существующие объекты:	
	- существующие нежилые здания и сооружения
	- существующие жилые здания
Проектируемые объекты:	
	- проектируемый объект дорожного сервиса
Проектируемые элементы благоустройства:	
	- проектируемое твердое покрытие
	- проектируемые парковки
	- зона ограничения застройки

						53/ 2024-ПП			ГП		
Изм.	Кол.ч.	Лист	№ док.	Подпись	Дата	<small>ВНЕСЕНИЕ ИЗМЕНЕНИЙ В ДОКУМЕНТАЦИЮ ПО ПЛАНИРОВКЕ ТЕРРИТОРИИ, ОГРАНИЧЕННОЙ ПРОСПЕКТОМ 70 лет Октября, данным массивом ул. Цюльковская, ул. Ухтомского 2, Саранска, включая проект межевания, в части изменения планировки территории (проект планировки территории, проект межевания территории) земельного участка, расположенного в районе проспекта 70 лет Октября 2, Саранска</small>					
Н. контр.		Ланкина Ю.А.									
Инженер		Тюрин М.В.				Материалы по обоснованию проекта планировки территории			стадия	лист	листок
									РП	ПП-6	4
						Схема организации движения транспорта и пешеходов. Схема вертикальной планировки, инженерной подготовки и инженерной защиты территории М 1 : 1 000			ООО "Региональный научно-исследовательский информационный центр"		



							53/ 2024-ПП	ГП	
Изм.	Кол.ч.	Лист	№ док.	Подпись	Дата	ВНЕСЕНИЕ ИЗМЕНЕНИЙ В ДОКУМЕНТАЦИЮ ПО ПЛАНИРОВКЕ ТЕРРИТОРИИ, ограниченной проспектом 70 лет Октября, данным массивом, ул. Цюльковская, ул. Урманского 2, Саранска, включая проект межевания, в части изменения планировки территории (проект планировки территории, проект межевания территории) земельного участка, расположенного в районе проспекта 70 лет Октября 2 Саранска			
Н. контр		Ланкина Ю.А.				Материалы по обоснованию проекта планировки территории	стадия	лист	листок
Инженер		Тюрин М.В.					РП	ПП-7	4
						Чертеж вариантов планировочных и объемно-пространственных решений застройки территории в соответствии с проектом планировки территории	ООО "Региональный научно-исследовательский информационный центр"		